

売事務所(一括)

天竜川駅

浜松市中央区安松町

建物延面積
198.60㎡

築年月
1993年03月

引渡可能時期
相談

チェックポイント！

トイレ、リフト、駐車場3台分以上



物件種目	売事務所(一括)
最寄駅	天竜川
価格	4,500万円

物件所在地	静岡県浜松市中央区安松町 1882		
交通	東海道本線 天竜川 徒歩31分		
土地面積	公簿 382.00㎡	私道面積 (共有持分)	
建物	構造・規模	鉄骨造 1階建	
	面積	198.60㎡	間取タイプ
	建物名	安松町事務所・倉庫	
土地権利	所有権	施工会社	
総戸数		築年月	1993年03月
都市計画	市街化区域	用途地域	1種住居
建ぺい率	60%	容積率	200%
現況	使用中	引渡可能時期	相談
駐車場			
接道状況 (角地・簡口)	南5.0m 公道		
設備	トイレ、リフト、駐車場3台分以上		
備考	地勢：平坦		

この図面は物件情報の一部を抜粋して掲載しております。(現況優先)

入居日・引渡日変更や付帯条件、別途料金等が発生する場合がありますのでご確認ください。

at home

infosheet 物件番号 69900614068

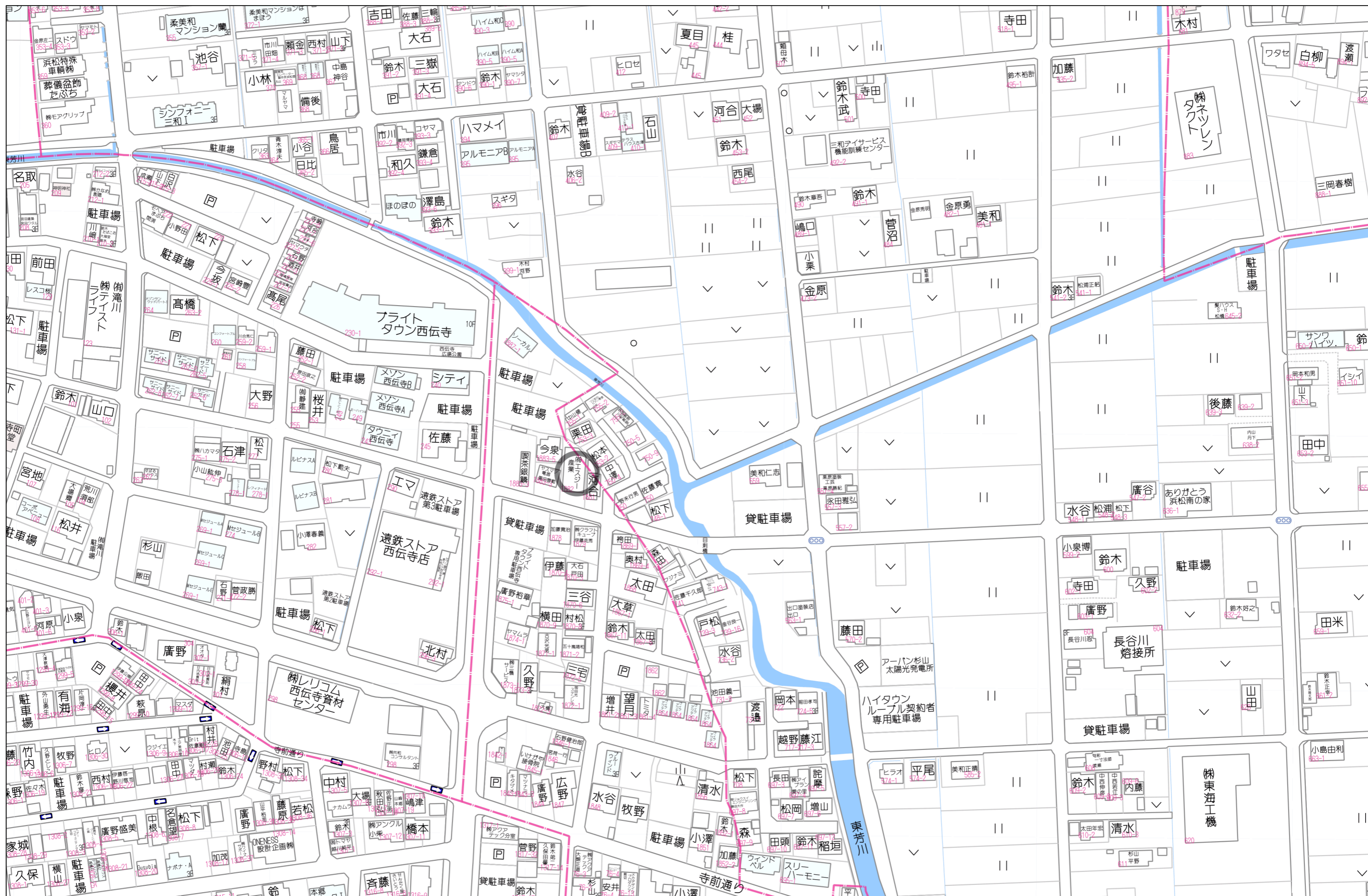
静岡県知事免許(3)第13776号 〒430-0929 静岡県浜松市中央区中央3丁目1-26

株式会社トレスト

TEL: 053-459-0811 FAX: 053-459-0818 定休日: 土曜、日曜、祝日

客付会社さまへ

- 手数料：分かれ
- 取引態様：媒介
- 情報公開日：2026.03.25



80m

1:1727



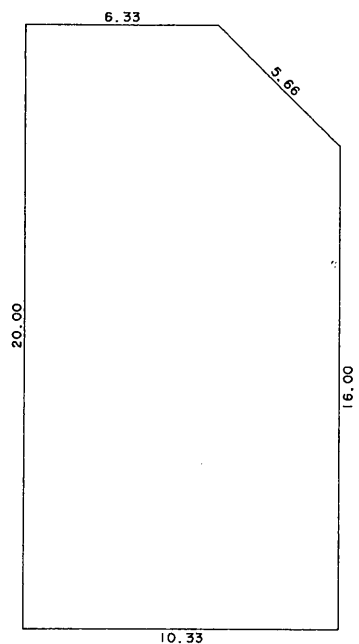
各階平面図

浜松市南区

建築物図面
各階平面図

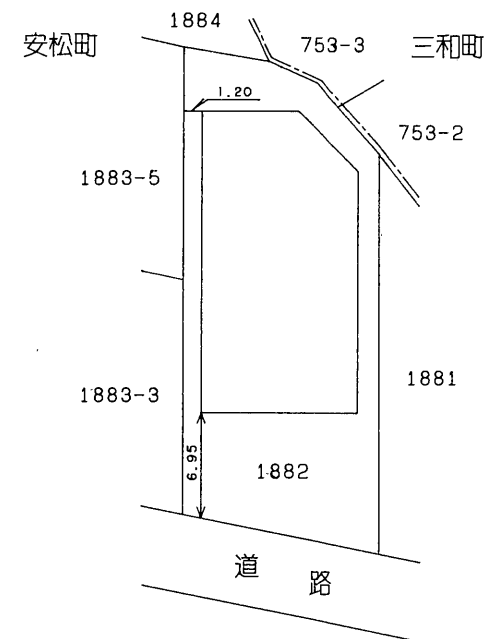
家屋番号	1882番
建物の所在	浜松市安松町字西伝東1882番地

3531588



求積表

20.00	X	6.33	=	126.6000
(20.00 + 16.00)	X	4.00 X 1/2	=	72.0000
合計				198.6000
床面積				198.60 m ²



静岡県土地家屋調査士会会員指定用紙

作製者	土地家屋調査士 土屋道	浜松市渡瀬町420番地	縮尺	1/250	申請人	廣野勝好	縮尺	1/500
		(平成5年3月16日作製)						

(単位m)

(1) 令和6年3月8日
この図面に記録されている建物の全部又は一部についてその所在又は家屋番号が変更された。
上記の日付は、この図面に変更内容を記録した日付である。



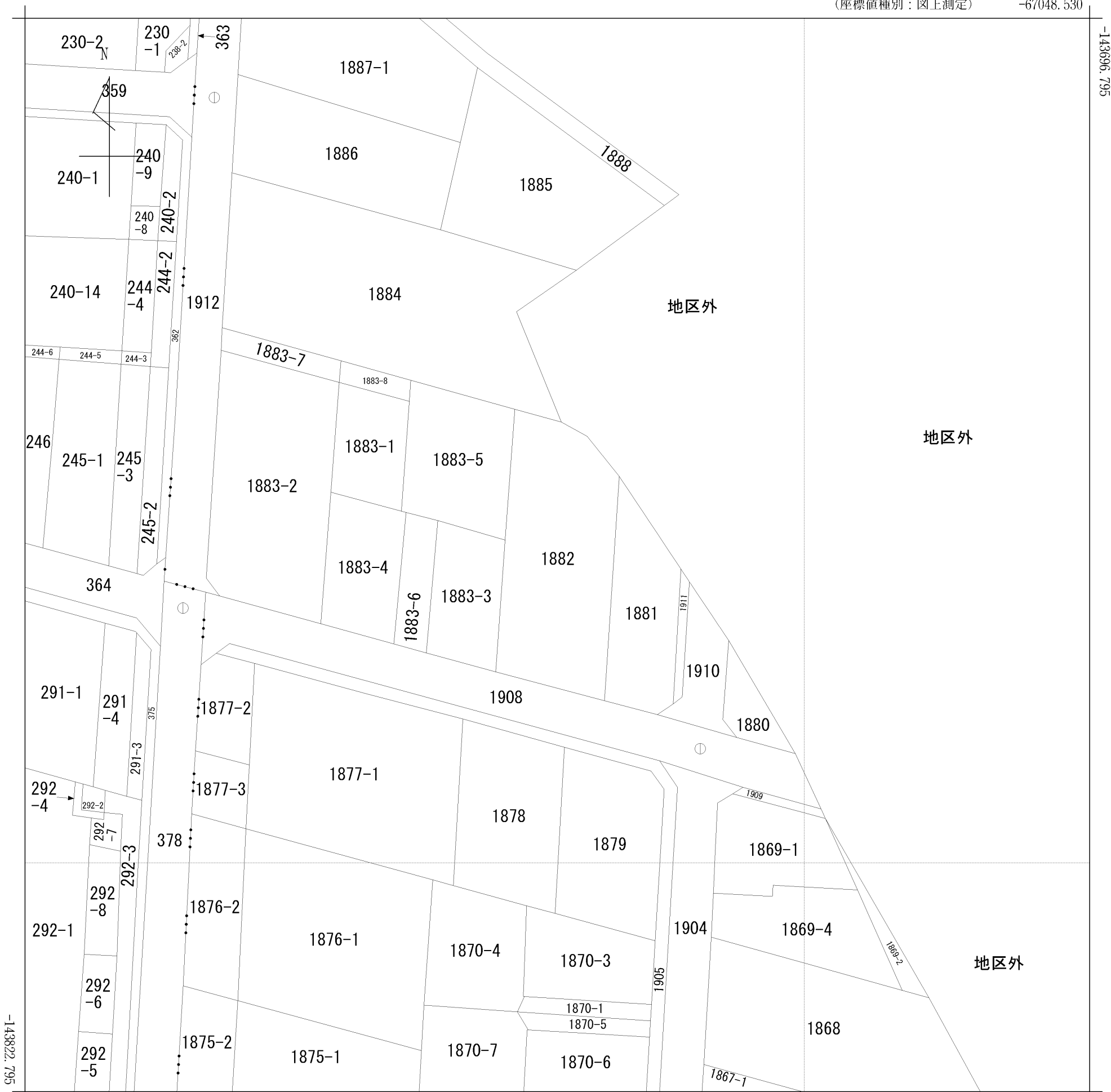
2026/02/26 14:40 現在の情報です。

表題部	(主である建物の表示)		調製	平成13年10月25日	不動産番号	0804000620223
所在図番号	余白					
所在	浜松市安松町字西伝東 1882番地				余白	
	浜松市南区安松町字西伝東 1882番地				平成19年4月1日変更 平成19年8月16日登記	
	浜松市中央区安松町字西伝東 1882番地				令和6年1月1日変更 令和6年3月8日登記	
家屋番号	1882番				余白	
①種類	②構造	③床面積 m ²		原因及びその日付〔登記の日付〕		
倉庫	鉄骨造亜鉛メッキ鋼板葺平家建	198:60		平成5年3月14日新築		
余白	余白	余白	:	昭和63年法務省令第37号附則第2条第2項の規定により移記 平成13年10月25日		

権利部 (甲区) (所有権に関する事項)			
順位番号	登記の目的	受付年月日・受付番号	権利者その他の事項
1	所有権移転	平成10年8月3日 第30894号	原因 平成10年8月3日売買 所有者 浜松市安松町1882番地 有限会社エス・ジー産業 順位2番の登記を移記
	余白	余白	昭和63年法務省令第37号附則第2条第2項の規定により移記 平成13年10月25日

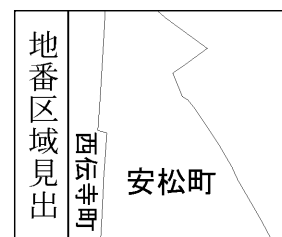
権利部 (乙区) (所有権以外の権利に関する事項)			
順位番号	登記の目的	受付年月日・受付番号	権利者その他の事項
1	根抵当権設定	平成10年8月3日 第30895号	原因 平成10年8月3日設定 極度額 金4,560万円 債権の範囲 信用金庫取引 手形債権 小切手 債権 債権 債務者 浜松市安松町1882番地 有限会社エス・ジー産業 根抵当権者 浜松市元城町114番地の8 浜松信用金庫 共同担保 目録(注)第6411号 順位3番の登記を移記
	余白	余白	昭和63年法務省令第37号附則第2条第2項の規定により移記 平成13年10月25日

- * 「登記の目的」欄に「相続人申告」と記載されている登記は、所有権の登記名義人(所有者)の相続人からの申出に基づき、登記官が職権で、申出があった相続人の住所・氏名等を付記したものであり、権利関係を公示するものではない。
- * 下線のあるものは抹消事項であることを示す。



-67173.530

(座標値種別：図上測定)



請求部	所在	浜松市中央区安松町字西伝東				地番	1882番			
出力縮尺	1/500	精度区分	甲三	座標系番号又は記号	VIII	分類	地図(法第14条第1項)		種類	地籍図
作成年月日					備付年月日(原図)			補記事項		



2026/02/26 14:39 現在の情報です。

表 題 部 (土地の表示)		調製	平成13年10月25日	不動産番号	0804000621403
地図番号	芳 C 13-2	筆界特定	[余白]		
所 在	浜松市安松町字西伝東		[余白]		
	浜松市南区安松町字西伝東			平成19年4月1日変更 平成19年8月16日登記	
	浜松市中央区安松町字西伝東			令和6年1月1日変更 令和6年3月7日登記	
① 地 番	②地 目	③ 地 積	m ²	原因及びその日付〔登記の日付〕	
1882番	畑		382 :	昭和47年2月2日土地改良法による換地処分 他の従前の土地 1914番 〔昭和47年2月19日〕	
[余白]	宅地		382 : 00 :	②③平成5年3月14日地目変更 〔平成5年3月19日〕	
[余白]	[余白]	[余白]	:	昭和63年法務省令第37号附則第2条第2項 の規定により移記 平成13年10月25日	

権 利 部 (甲 区) (所 有 権 に 関 す る 事 項)			
順位番号	登 記 の 目 的	受付年月日・受付番号	権 利 者 そ の 他 の 事 項
1	所有権移転	平成10年8月3日 第30894号	原因 平成10年8月3日売買 所有者 浜松市安松町1882番地 有限会社エス・ジー産業 順位4番の登記を移記
	[余白]	[余白]	昭和63年法務省令第37号附則第2条第2項 の規定により移記 平成13年10月25日

権 利 部 (乙 区) (所 有 権 以 外 の 権 利 に 関 す る 事 項)			
順位番号	登 記 の 目 的	受付年月日・受付番号	権 利 者 そ の 他 の 事 項
1	根抵当権設定	平成10年8月3日 第30895号	原因 平成10年8月3日設定 極度額 金4,560万円 債権の範囲 信用金庫取引 手形債権 小切手 債権 債権者 浜松市安松町1882番地 有限会社エス・ジー産業 根抵当権者 浜松市元城町114番地の8 浜 松 信 用 金 庫 共同担保 目録(注)第6411号 順位3番の登記を移記
	[余白]	[余白]	昭和63年法務省令第37号附則第2条第2項 の規定により移記 平成13年10月25日

* 「登記の目的」欄に「相続人申告」と記載されている登記は、所有権の登記名義人(所有者)の相続人からの申出に基づき、登記官が職権で、申出があった相続人の住所・氏名等を付記したものであり、権利関係を公示するものではない。

* 下線のあるものは抹消事項であることを示す。